

浮子式液位计

HLT-1000 系列



保修2年



ISO 14001



ISO 9001



Always The Best Solution

HITROL CO., LTD.

深圳市现代豪方仪器科技有限公司 0755-2673859

概述

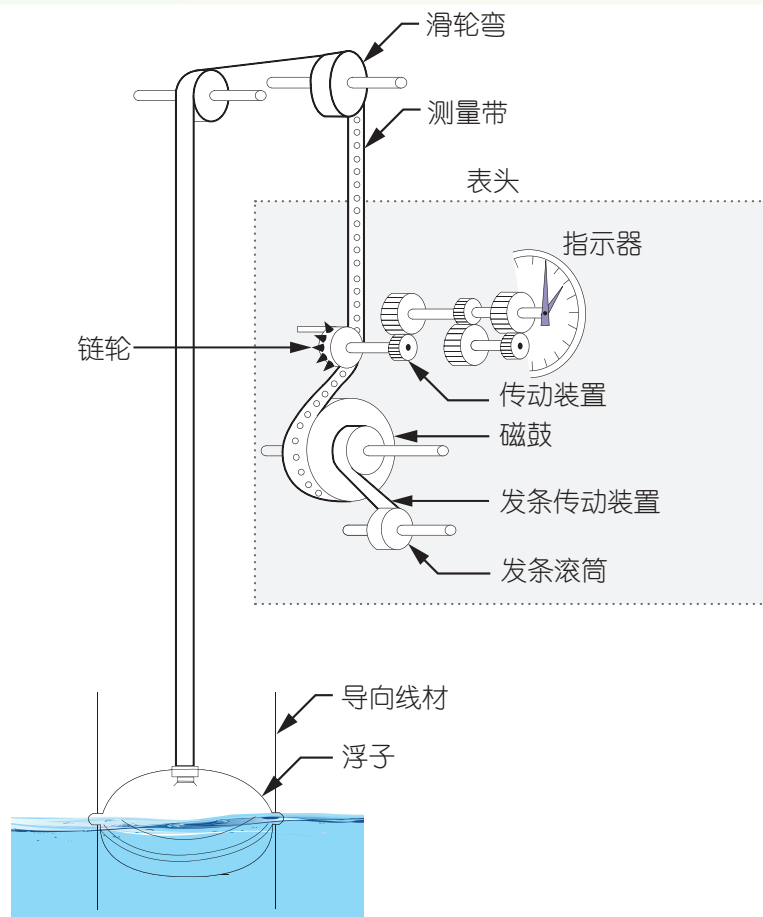
HLT-1000系列是一款浮子式液位计，通过浮子的浮力特性去持续测量液体液位。可广泛用于多种行业液位测量。

特性

- 可测量到毫米
- 设计简单，精度高和持久耐用
- 驱动发条传动装置即可使用
- 内置驱动检查器进行检查操作
- 指示表头可安装在贮水池顶部或侧部
- 校准简单
- 可选择报警的远程指示、控制和开关选项

工作原理

■ 该液位计由浮子、滑轮、测量带和表头组成。当浮子浸入液体介质中时，它通过自身的浮力和测量带的张力保持平衡。当液位发生变化时，浮子上下浮动同时发条传动装置调整测量带去使浮子在该液面保持平衡。测量带上有一系列的通孔，当链轮转动测量带时，显示指针就会被带动转动。测量带上的孔套在链轮上补偿了测量带的重量，防止测量带滑动。变送器或开关直接连接到链轮，并结合到表头的后方。

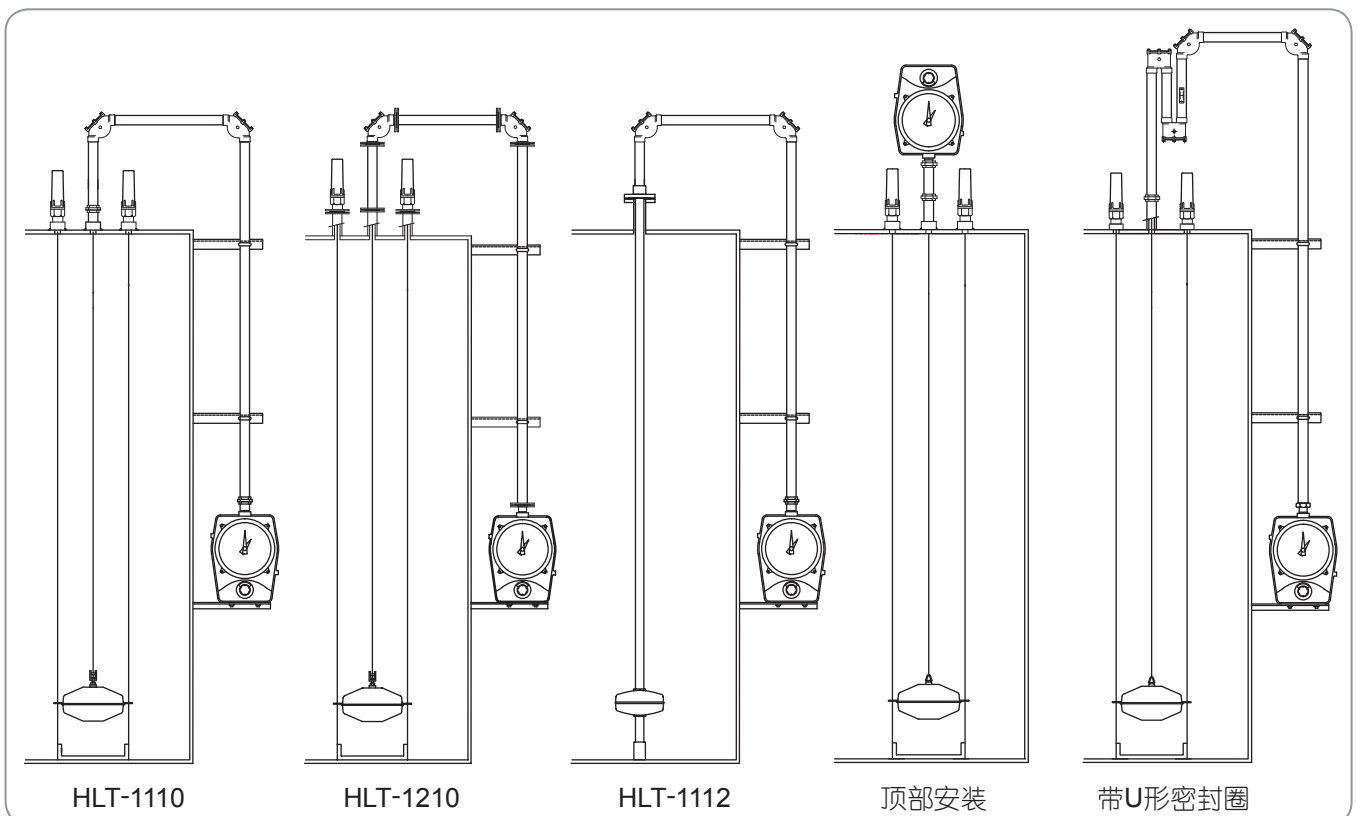


规格

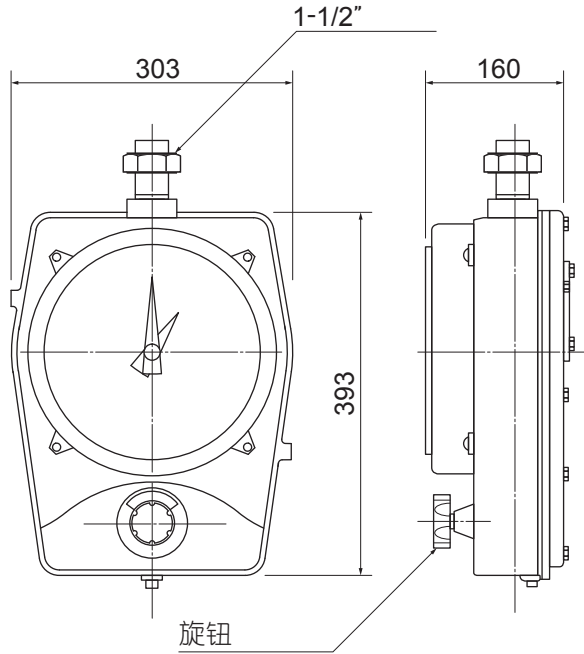
型号	HLT-1110	HLT-1210	HLT-1112
机械连接	螺纹(PT 1-1/2")	法兰 (1-1/2")	法兰 (2")
工作温度	最大150℃		SUS : 最大150℃ PVC : 最大60℃ Teflon : 最大150℃
工作压力	ATM		
指针	2指针刻度盘		
附加功能	耐风雨 (IP65)		
表头材料	铝		
浮子材料	SUS 304, SUS 316, etc.		SUS 304, SUS 316, PVC, Teflon
附件材料	顶锚杆& 弯轨滑轮 : AL (Std.) 测量带&导向线材: SUS 316		滑轮 : 铝 (Std.) 测量带: SUS 316
比重	0.5以上		
测量范围	2.5m / 5m / 10m / 16m / 20m / 30m		Max. 5m
精度	±2mm		
控制单元	HAT-1000 (DC 4~20mA) / HAT-5000 (Max. 4-SPDT)		

► 更多产品信息您可以登陆我们的官网(www.octsources.com)

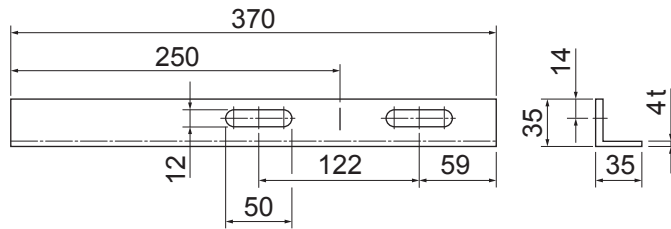
类型



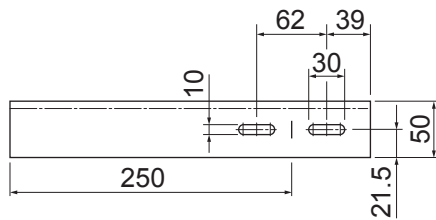
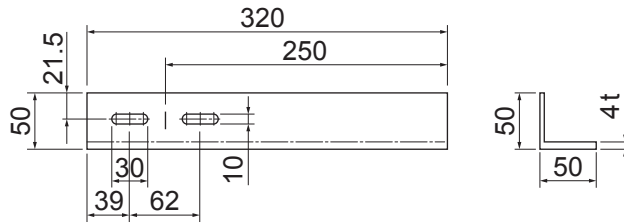
表头



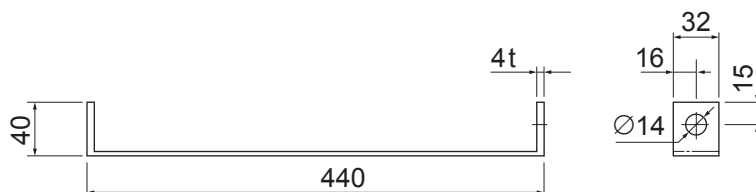
仪表支撑件



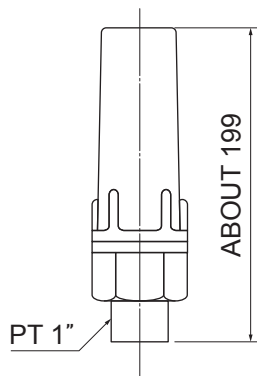
管道支架



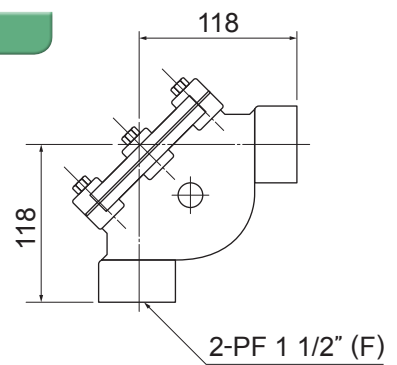
底锚



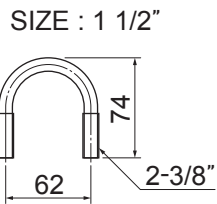
顶锚杆



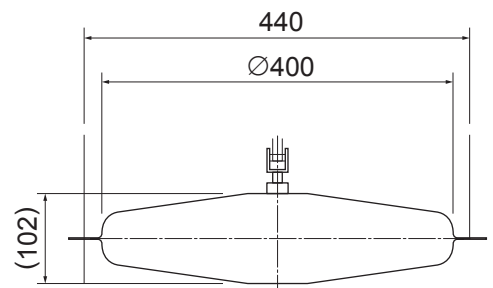
弯轨滑轮



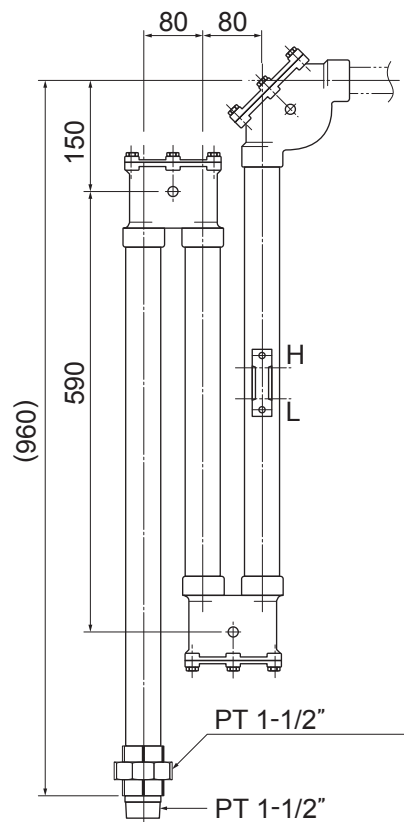
U型螺栓



浮子



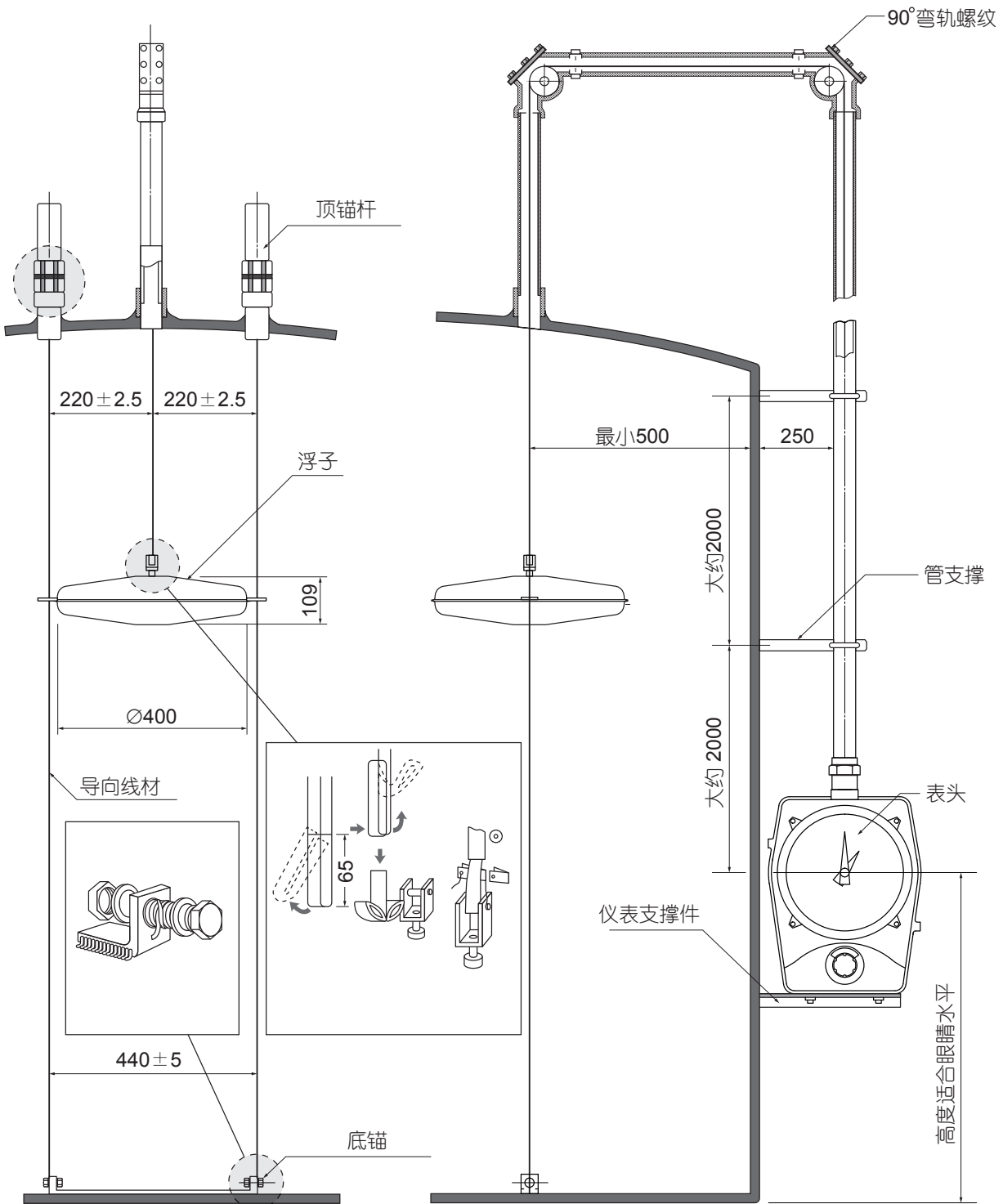
U形密封圈



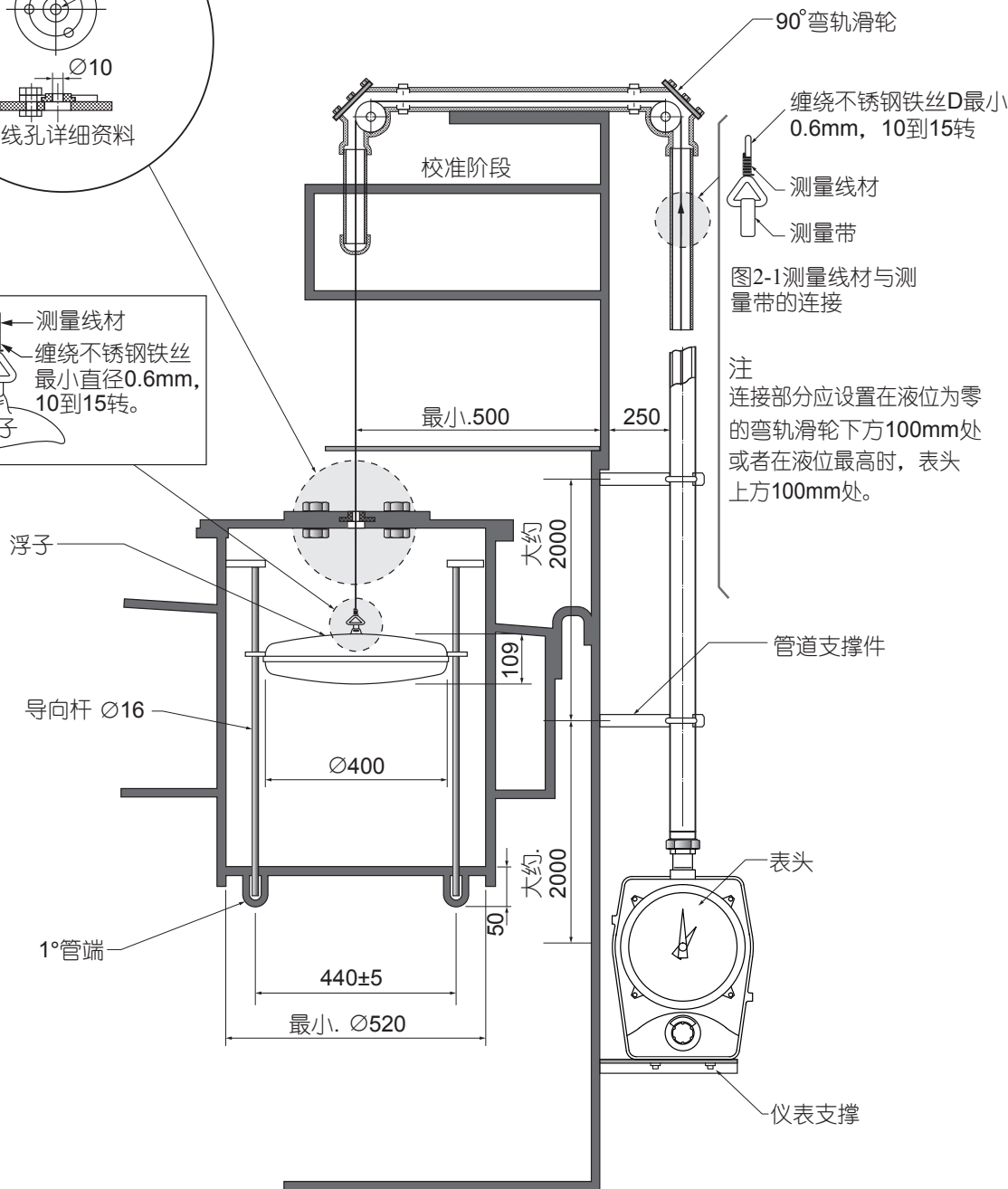
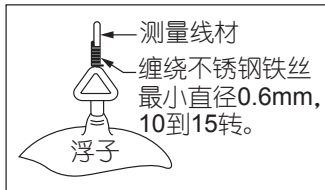
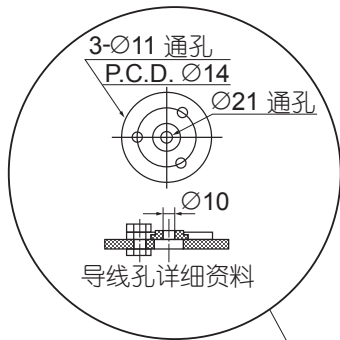
■ 实际产品稍有误差

▼ 安装时应考虑以下建议

► 锥顶型



► 浮顶式





HLT-1000 系列

直接使用内置驱动检查器进行检查操作



设计简单，精度高，持久耐用

可选择远程指示、控制和开关选项

* 设计的产品改变升级不另行通知。