

TSM-D200 Series

Digital Mass Flow Meter



产品说明

- 在低运转差压下也能进行准确和精密的流量测定
- 添加显示选项时,可实时监控流量及动作状态

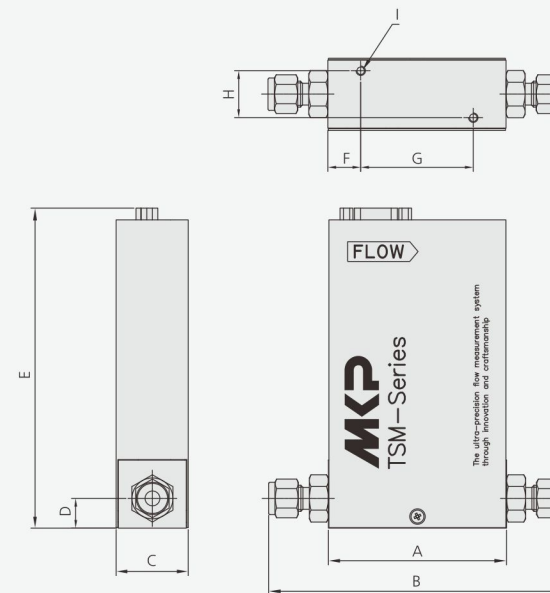
产品规格

区分	TSM-D210	TSM-D220	TSM-D230	TSM-D240	TSM-D245	TSM-D250	TSM-D260
流量范围(N ₂ 基准)	5 sccm ~ 1.5 slm	1.5 ~ 30 slm	30 ~ 100 slm	100 ~ 400 slm	400 ~ 1,000 slm	1,000 ~ 2,000 slm	2,000 ~ 5,000 slm
流量控制范围	2 ~ 100% of Full Scale						
准确度	≤ ± 1% of Full Scale			≤ ± 2% of Full Scale			
直线性	≤ ± 0.2% of Full Scale						
再现性	≤ ± 0.2% of Full Scale						
密封种类	Elastomer (Viton®, Viton-ETP®, Kalrez®, etc.)						
输出信号	模拟型: 0 ~ 5VDC 或 4 ~ 20mA 数字型: RS-485						
电源	+15 ~ 24 VDC						
推荐温度范围	15 ~ 35℃						
预热时间	30分钟						
连接方式	D-SUB 9P MALE						
重量(STS基准)	0.73 kg	0.75 kg	1 kg	1.71 kg	4.5 kg	5.6 kg	12.2 kg
重量(AL基准)	0.44 kg	0.46 kg	0.55 kg	0.9 kg	2.07 kg	2.84 kg	8.76 kg

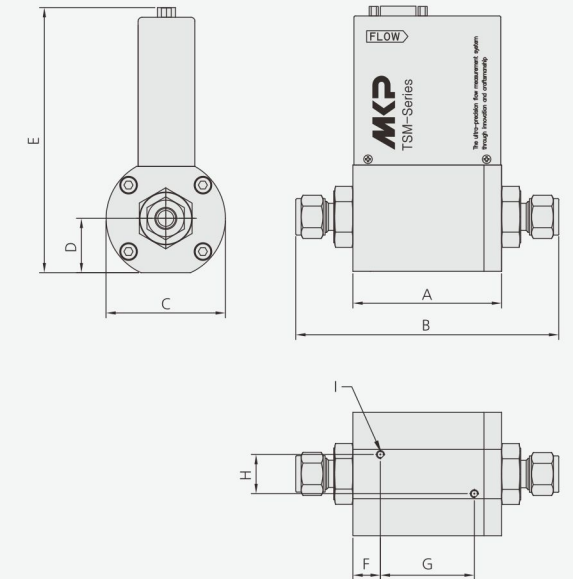
* sccm,slm是显示标准气体流量(0°C, 101.3kPa)的符合。

* 本规格可能会无预告的变更。

TSM-D210 ~ 230 外形图



TSM-D240 ~ 260 外形图



型号	A	B								C	D	E	F	G	H	I		
		LOK				VCR		mm										
		1/8"	1/4"	3/8"	1/2"	3/4"	1"	1/4"	1/2"								6	8
TSM-D210,220	76	122.1	127.7	130.6	134.7	-	-	124	131.5	128.1	131	30.8	12.7	110.2	14	48	20	2-M4 DP-6
TSM-D230	76	-	128.8	131.7	132	146.4	-	126	131.5	129.7	132	35	21	123.2	24	48	20	2-M4 DP-6
TSM-D240	76	-	128.8	131.7	132	146.4	-	126	131.5	129.7	132	61	27.8	135.5	14	48	20	2-M4 DP-5.5
TSM-D245	130.1	-	-	188.7	194.5	193.9	-	-	189.2	-	-	79	36.4	154	26.5	48	-	2-M4 DP-6
TSM-D250	130.1	-	-	-	198.5	209.2	-	-	-	-	-	90	42.4	166	26.5	48	-	2-M4 DP-6

选项事项

累计功能	显示	模拟铃声
<ol style="list-style-type: none"> 通过通信获取累计流量值 按规定的累计流量值产生Pulse信号 ※ 可二选一或同时设置	显示实际流量 显示累计流量值 设置流量单位和通信速度	超出最小和最大设定流量 范围时发生Pulse

* 根据选项可能会追加金额。详细使用方法请参考手册。