

TSM-L100 Series

Analog Mass Flow Meter



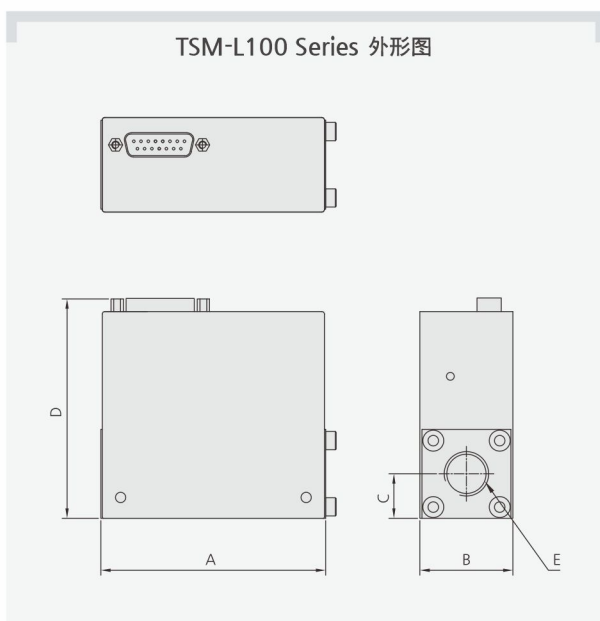
产品说明

- 大小小, 空间的利用是优秀的
- 推广型产品

产品规格

区分	TSM-L120	TSM-L130	TSM-L140
流量范围(N ₂ 基准)	5 sccm ~ 60 slm	60 ~ 150 slm	150 ~ 400 slm
流量控制范围	2 ~ 100% of Full Scale		
准确度	≤ ± 5% of Full Scale		
直线性	≤ ± 0.5% of Full Scale		
再现性	≤ ± 0.5% of Full Scale		
密封种类	Elastomer (Viton®, Viton-ETP®, Kalrez®, etc.)		
输出信号	模拟型: 0 ~ 5VDC 或 4 ~ 20mA		
电源	+15 ~ 24 VDC		
推荐温度范围	15 ~ 35°C		
预热时间	30 分钟		
连接方式	D-SUB 15PIN MALE MOLEX 4P MALE		
重量(STS基准)	0.46 kg	0.84 kg	1.2 kg

* sccm,slm是显示标准气体流量(0°C, 101.3kPa)的符合。
* 本规格可能会无预告的变更。



型号	A	B	C	D	E
TSM-L120	86	27.1	12.5	77	1/8"PT, 1/4"PT
TSM-L130	86	36.2	17	84.1	3/8"PT
TSM-L140	86	51.2	24.5	99	UNF 3/4"-16N

MPR-Z300

Readout Box



产品说明

- 通道间电源独立, 防止通道之间的干涉及准确的信号输出
- 安装高分辨率A/D, D/A转换器, 体现了高精密度和直线性

电脑软件

可实时控制流量及蓝控



跟电脑连接

