

## 0.2mm差动膜水听器（D1602和D1202）



0.2mm差分膜水听器是Precision Acoustics公司生产的一系列膜水听器之一。它设计用于其专用电源结合形成水声传感器系统。本数据表中报告的属性均指于0.2mm差分膜水听器和电源结合的水听器系统的性能。

水听器的活动元件的大小会影响许多特性，包括灵敏度、频率响应、方向响应、动态范围和等效噪声压力。本技术数据表符合IEC 62127-第3部分[3]的要求，详细说明了0.2mm差动膜水听器系统的规格。

0.2mm差分膜水听器是一种金标准的测量设备，提供高灵敏度和宽频率响应，广泛适用于1MHz到40MHz之间，特别是诊断超声中。

## 产品说明

0.2 mm差分膜水听器是一种金标准水听器，测量提供优异的灵敏度、频率响应、方向响应、动态范围和噪声等效压力，适用于1MHz至60MHz范围内的测量。0.2mm的活动区域提供了足够的灵敏度，可以测量约3 kPa的信号。

## 规格

型号	D1602和D1202	
传感器元件尺寸	直径:	0.2 mm
	膜厚度D1602:	16 $\mu$ m
	膜厚度D1202:	12 $\mu$ m
水听器的尺寸	见图1	
水听器重量	70g (不带电缆) 160g (带电缆)	
转换方法	压电转换	
传感器材料	聚偏氟乙烯 (PVDF)	
在2MHz到20MHz范围内的平均灵敏度	D1602: 150mV/MPa (附加数据如下) D1202: 110mV/MPa (附加数据如下)	
灵敏度公差	$\pm 3$ dB	
水听器频段	D1602: 0.1 MHz至40 MHz D1202: 0.1 MHz至60 MHz <sup>1</sup>	
测量不确定性	0.1 MHz至1 MHz: 8 % 1 MHz至8 MHz: 9% 9 MHz至20 MHz: 11 % 21 MHz至30 MHz: 12 % 31 MHz至40 MHz: 15 %	
水听器系统输出阻抗	50 $\Omega$	
使用过程中的方向	与源的声轴正交的膜表面 (见图3)	

<sup>1</sup> 在室内测试中表明，这些水听器具有显著的灵敏度，远高于60 MHz，谐波含量高达120 MHz已被记录下来。然而，在绘制本数据表时，没有国家测量研究所 (NMI) 能够提供超过70 MHz的校准。这些水听器经过NMI认证校准的最高频率为60 MHz。

尺寸

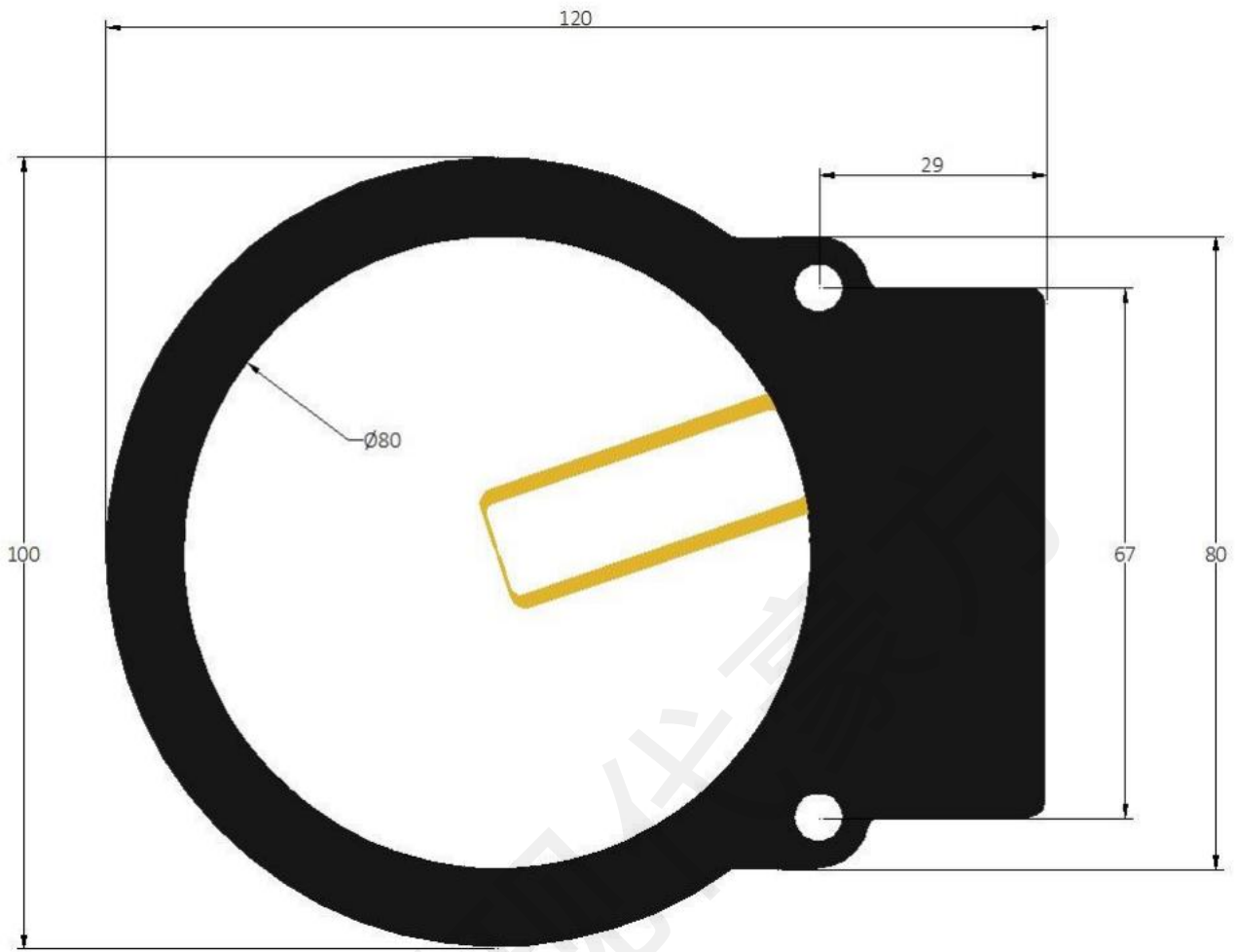


图1-0.2mm差动膜水听器尺寸图 (D1604)

## 灵敏度和频率响应

所有水听器都有一个随频率变化的频率响应。这种反应的理论基础已经得到很好地理解和描述[1][2]。图2显示了膜水听器在负载为 $50\ \Omega$ 时的典型电缆端负载灵敏度。这些图表中显示的数据是由伦敦国家物理实验室（NPL）获得。

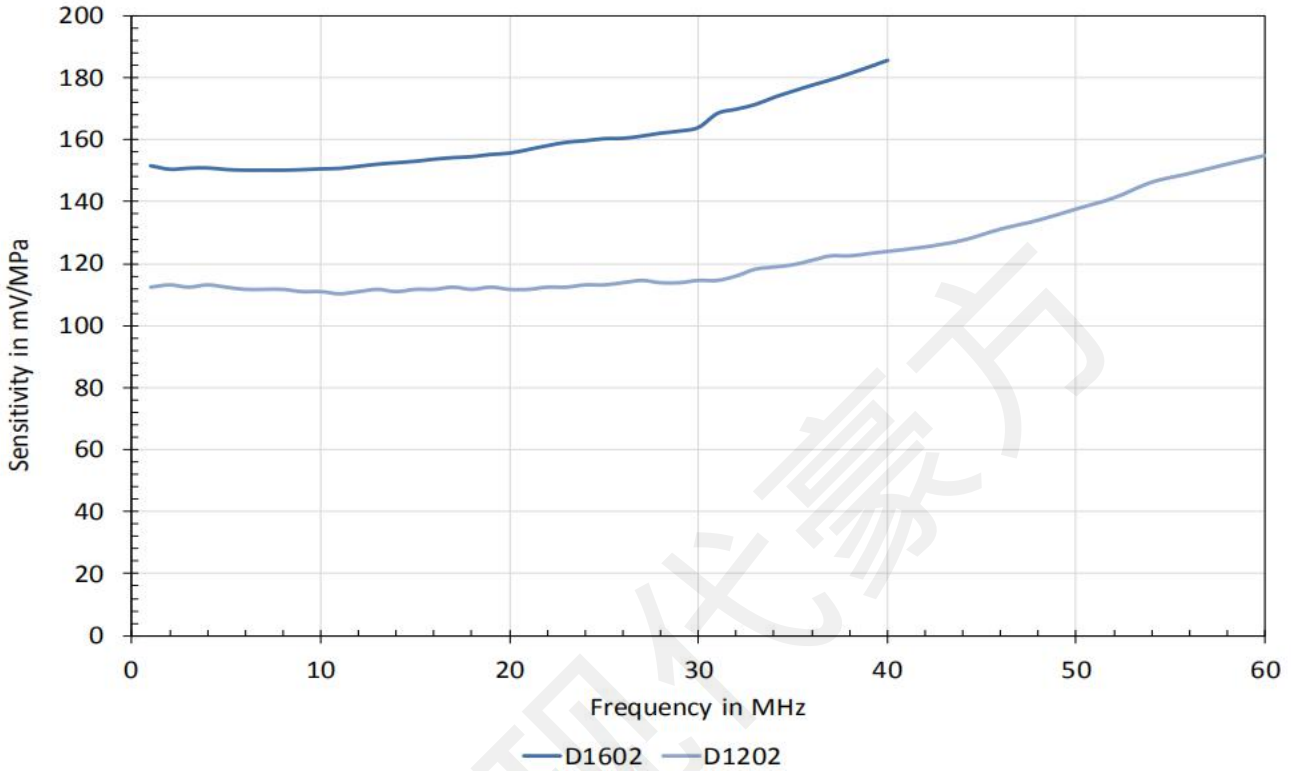


图2-1. 0 MHz至40 MHz范围内的0.2 mm差动膜水听器的典型频率响应

用于绝对测量的水听器应至少每12个月校准一次。水听器应每月对照参考资料进行检查，以便灵敏度的变化比每年的校准间隔更快地被识别出来。

根据[3]中建立的方法，其中一个主要的不确定性因素是由于校准中使用的参考水听器，其本身可追溯到国家主要标准。

## 定向响应

膜水听器先前已经被证明[4]具有方向响应在低频和大角度下侧波瓣。这是一种与通常所预期的非常不同形式的探针型水听器，并将其归因于膜上的兰姆波。

水听器的方向响应采用与确定频率响应相同的非线性场建立。水听器被放置在一个**固定装置**中，允许调整活动元件的精确位置。然后调整水听器，使得所记录的波形在旋转时的时间位移小于100 ns。这种**对齐**确保了水听器在旋转过程中不会被移位，因此接收信号的任何变化都仅仅是由于水听器的方向响应。通过记录由水听器产生的波形作为一个角度的函数，可以建立在一个频率范围内的方向响应。0.2 mm差动膜水听器在1 MHz、5 MHz、10 MHz、15 MHz、25 MHz、30 MHz和40 MHz的方向响应如图4所示。

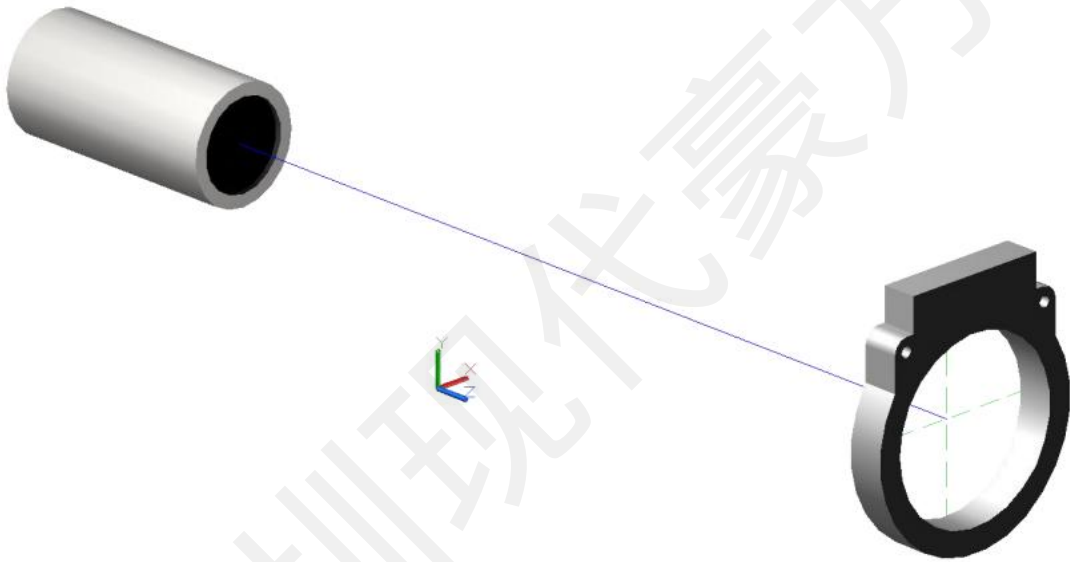


图3-使用过程中膜水听器的使用方向



Figure currently unavailable

Figure 4 - Directional response of 0.2 mm differential membrane hydrophone

#### 有效半径

水听器的有效半径是根据方向响应曲线的-3dB和-6 dB点出现的角度计算出来的，平均有效半径如图5所示。然而，IEC方法在较低的频率下无法做到这一点，因为它所基于的理论模型不能考虑到兰姆波传播的原因。在低于5MHz的频率下，方向响应应保持在-6dB以上。

and the directional response stays above -6dB level at frequencies below 5 MHz.



Figure currently unavailable

Figure 5 - Effective radius of 0.2 mm differential membrane hydrophone

## 动态范围，线性度和电磁干扰

### 动态下限

水听器组件的底噪声限制了对小声学信号的测量。内部预放大器的噪声水平在100兆赫带宽上约为200 $\mu$ V rms。如果假设水听器灵敏度为150 mV/MPa，则所述的噪声水平将导致0.2 mm差分膜水听器的噪声等效压力

$$\frac{200 \mu V}{150 \text{ mV} / \text{MPa}} = 1.33 \text{ kPa}$$

数据采集系统被用来记录水听器产生的波形，也可以限制最小可记录信号。例如，示波器被限制在最大分辨率为0.5 mV将只能显示的信号振幅0.5 mV / 150mV/MPa = 1.5 kPa或更高。

$$\frac{0.5 \text{ mV}}{150 \text{ mV} / \text{MPa}} = 3.33 \text{ kPa}$$

### 上动态极限

关于水听器发生机械损伤时超过的压力阈值：该水听器被设计为能够承受高达10 MPa的超声波压力。虽然这种类型的水听器已经用于超过50 MPa的超声波场，但损伤的风险较高。如果水听器要用于包含声压水平超过10 MPa的领域，则应征求供应商的意见。

关于放大器饱和发生的压力：当与水听器一起使用的前置放大器的输出电压超过1500 mV峰值时，可以开始表现出非线性。考虑到典型的0.2 mm差分膜水听器敏感性，这对应的压力为

$$\frac{1500 \text{ mV}}{150 \text{ mV} / \text{MPa}} = 10 \text{ MPa}$$

如果超声压力高于此水平，则可以考虑较低的灵敏度差分膜水听器(如0.2mm直径的活性元件)，因为它们有一个更高的饱和阈值。

### 电输出特性

没有具有代表性的数据，因为尚未确定这里描述的水听器。

## 环境方面

### 温度变化

该水听器可用于5° C至50° C的工作温度范围内的测量，并可存储在5° C至50° C的范围内。暴露在60° C以上的温度有可能对水听器造成不可逆的损伤。

该水听器组件已在19° C和25° C之间的温度下进行了校准。水听器的灵敏度将随温度升高的变化而增加0.4%。

### 水质

水听器组件被设计为完全浸没在水中，可以承受2m水造成的静水压力。虽然水听器组件可以长时间浸泡（>48小时），但不使用时应将其从水中取出并晾干。

0.2mm差动膜水听器设计用于去离子水。如果将水听器用于电导率超过5  $\mu$ S/cm的水中，通过水中的电容效应可能会改变波形形状；这在压力波形的峰值负偏移上尤其明显。此外，水听器测量标准，如[6] [7]，可能对水质有特定的要求。

长时间浸泡在未被去离子化的水中（e. g. 自来水）会导致水听器上的沉积物堆积。碳酸钙沉积在“硬”水地区中是一个特别的问题，会导致水听器的敏感性丧失。

### 其他液体介质

虽然设计用于在水中操作，但水听器组件可以用于许多其他液体介质。但是，应该注意的是，这个水听器的校准是在水中进行的。其他材料在水听器活性元件上存在不同的声阻抗负载，这可能会影响水听器的灵敏度。某些液体具有化学腐蚀性。应避免使用的材料有：

浓酸（如硝酸，硫酸）；

浓碱（如氢氧化钠）；

强有机溶剂[如许多醛类，许多酮类，二甲基氯化物（DMC），二甲基甲酰胺（DMF）]。

根据供应，在水听器组件中，暴露在周围液体中的唯一材料是金、ABS、PVDF和前置放大器电缆上的聚氯乙烯（聚氯乙烯）包层。



## 参考文献

- [1] P. Gelat, R. Preston and A. Hurrell, "A theoretical model describing the transfer characteristics of a membrane hydrophone and validation," *Ultrasonics*, vol. 43, pp. 331-341, 2005.
- [2] S. Robinson, R. Preston, M. Smith and C. Millar, "PVDF Reference Hydrophone Development in the UK—From Fabrication and Lamination to Use as Secondary Standards," *IEEE Trans. UFFC*, vol. 47, pp. 1336-1344, 2000.
- [3] BIPM, JCGM100: 2008 Evaluation of measurement data —Guide to the expression of uncertainty in measurement, 2008.
- [4] D. R. Bacon, "Characteristics of a PVDF membrane hydrophone for use in the range 1-100 mhz," *IEEE Trans. SU*, Vols. SU-29, pp. 18-25, 1982.
- [5] IEC, 62127 Ultrasonics -Hydrophones -Part 3: Properties of hydrophones for ultrasonic fields up to 40 MHz, 2007.
- [6] IEC, 62127 Ultrasonics -Hydrophones -Part 1: Measurement and characterisation of medical ultrasonic fields up to 40 MHz, 2013.
- [7] IEC, 61157 Standard means for the reporting of the acoustic output of medical diagnostic ultrasonic equipment, 2013.

*所有的信息都是基于从经验和测试中获得的结果，并被认为是准确的，但不承担因依赖其而造成的损失或损害的责任，使用不在公司的控制之下。*